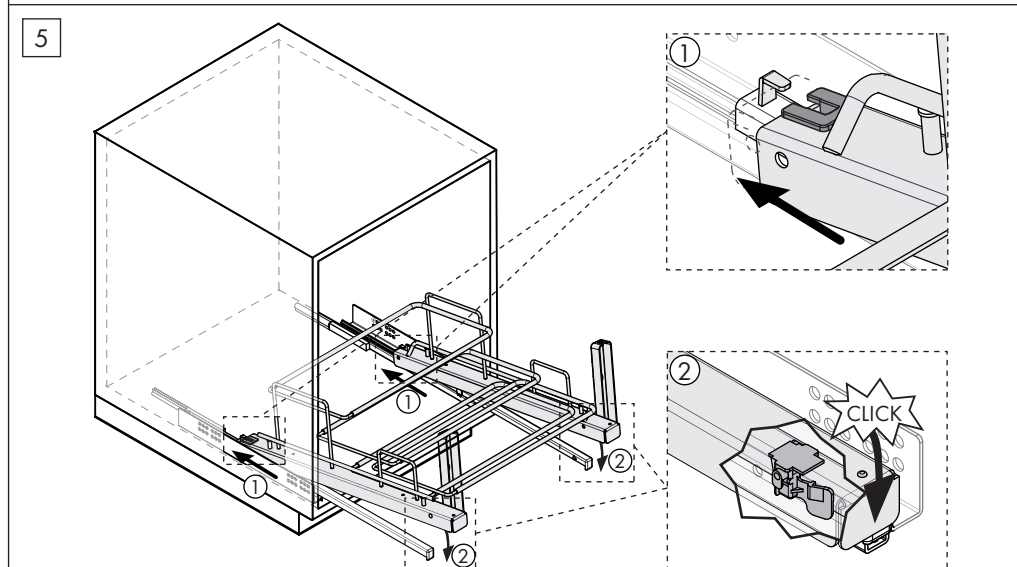
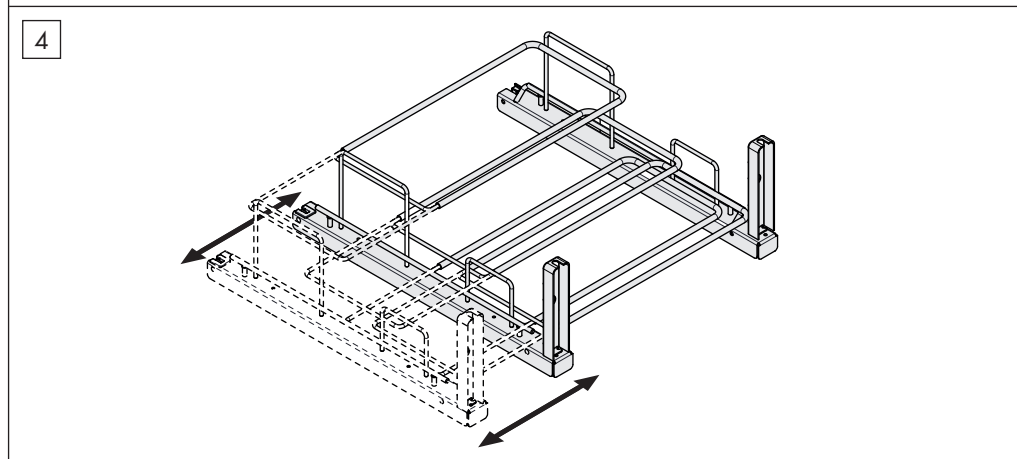
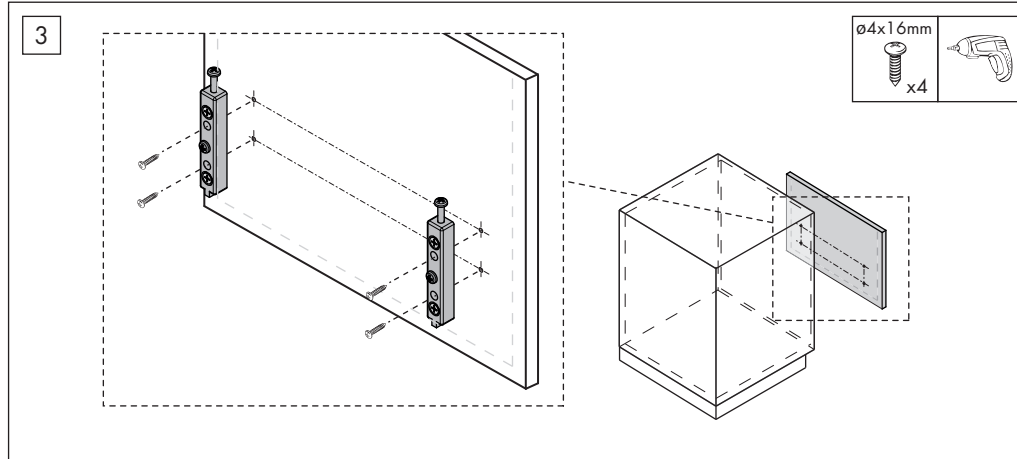
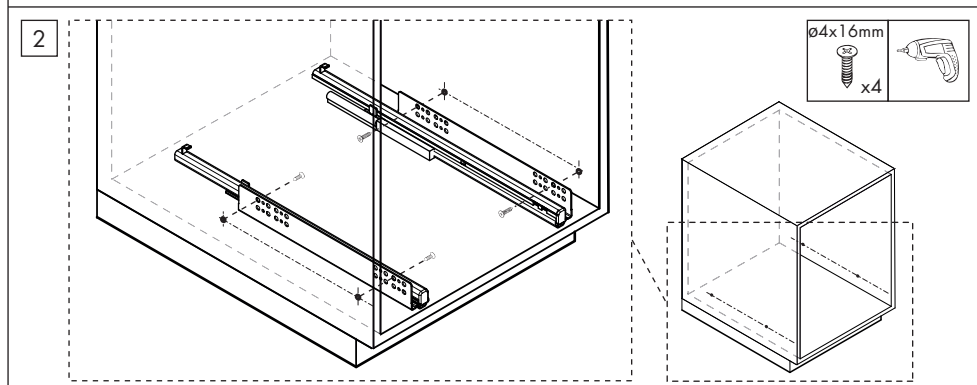
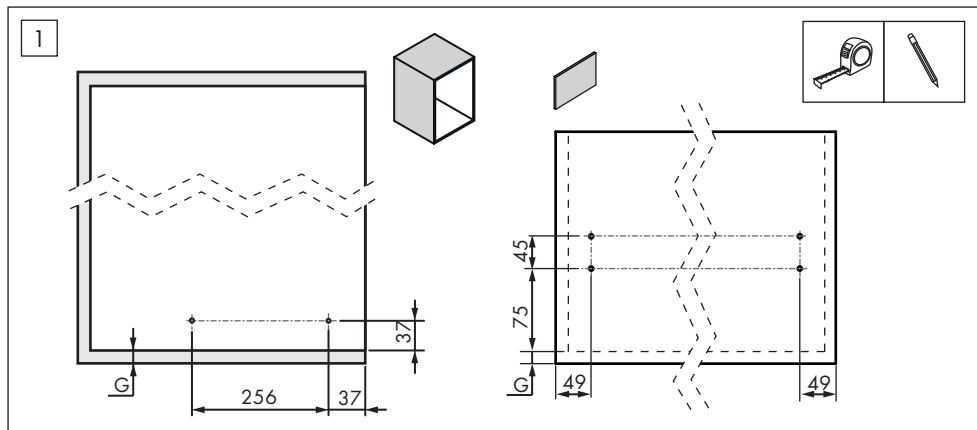
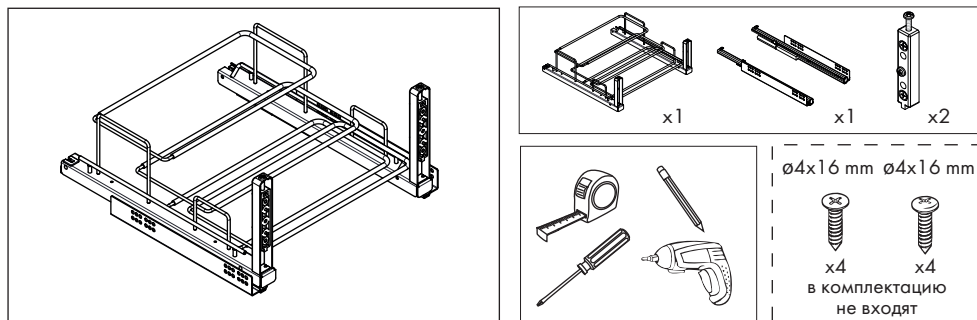
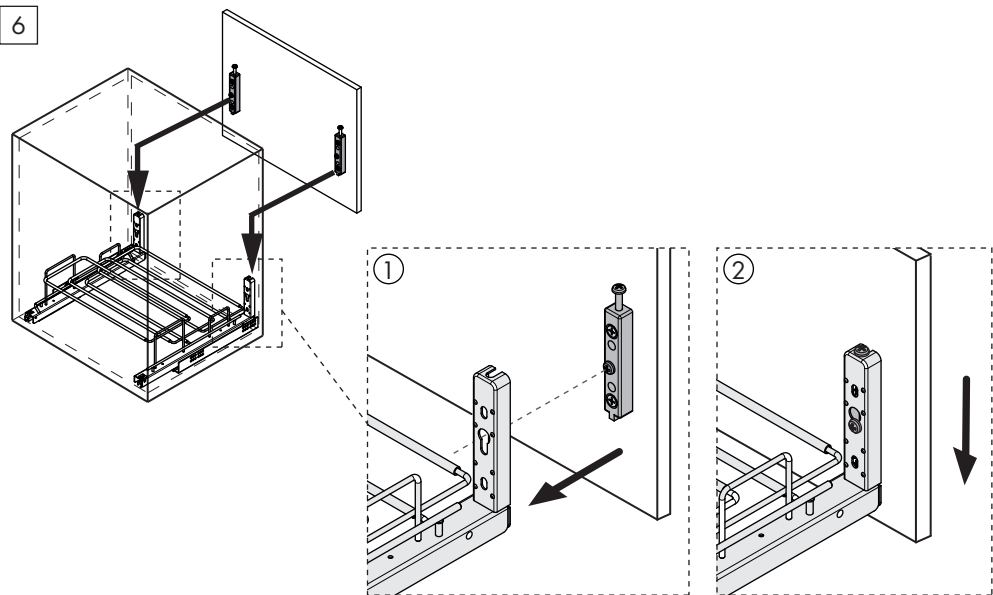


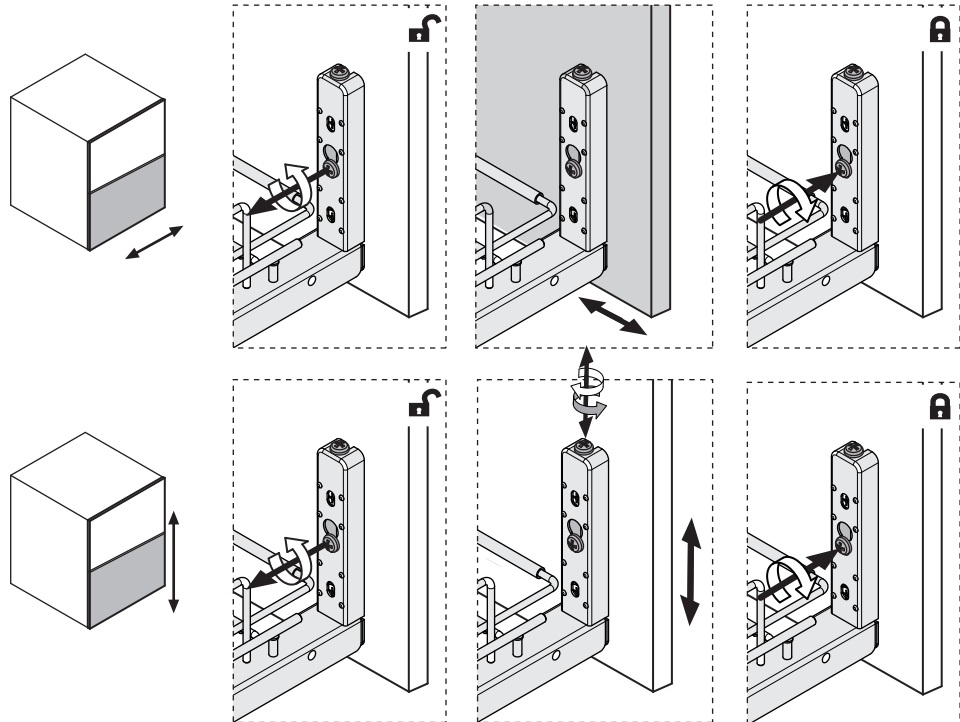
## ДЕРЖАТЕЛЬ ВЫДВИЖНОЙ ДЛЯ ОБУВИ С ФАСАДНЫМ КРЕПЛЕНИЕМ



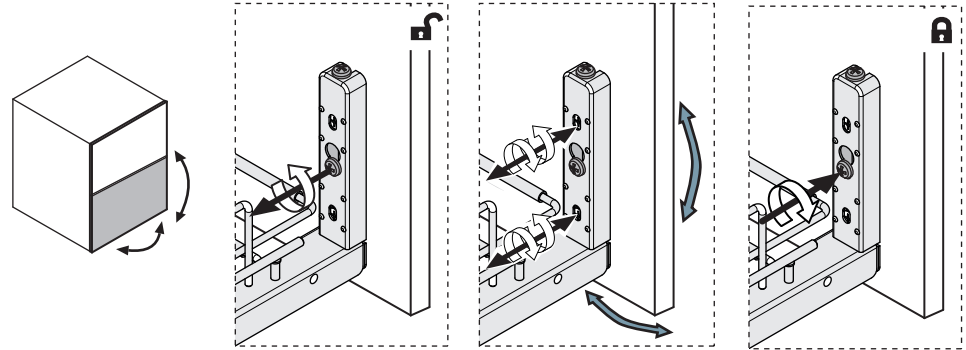
6



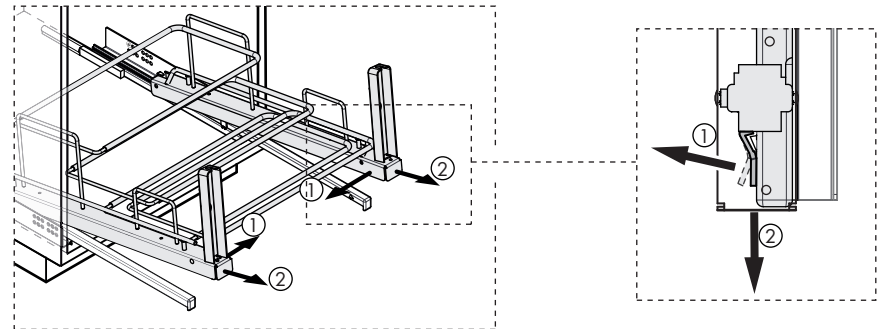
7



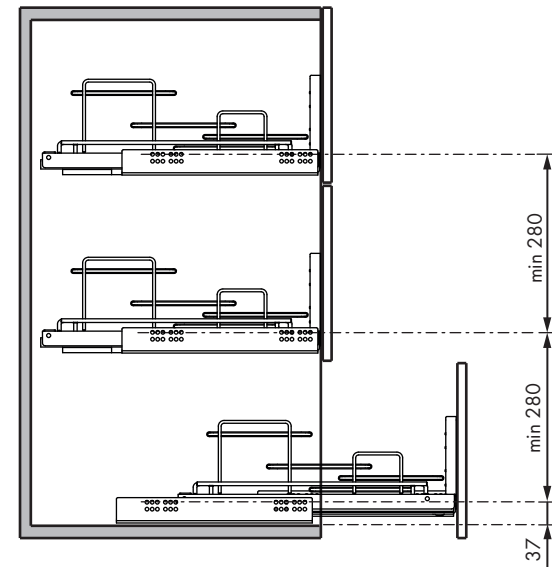
IN00301.07



i



i



min 280

min 280

37



IN00301.07